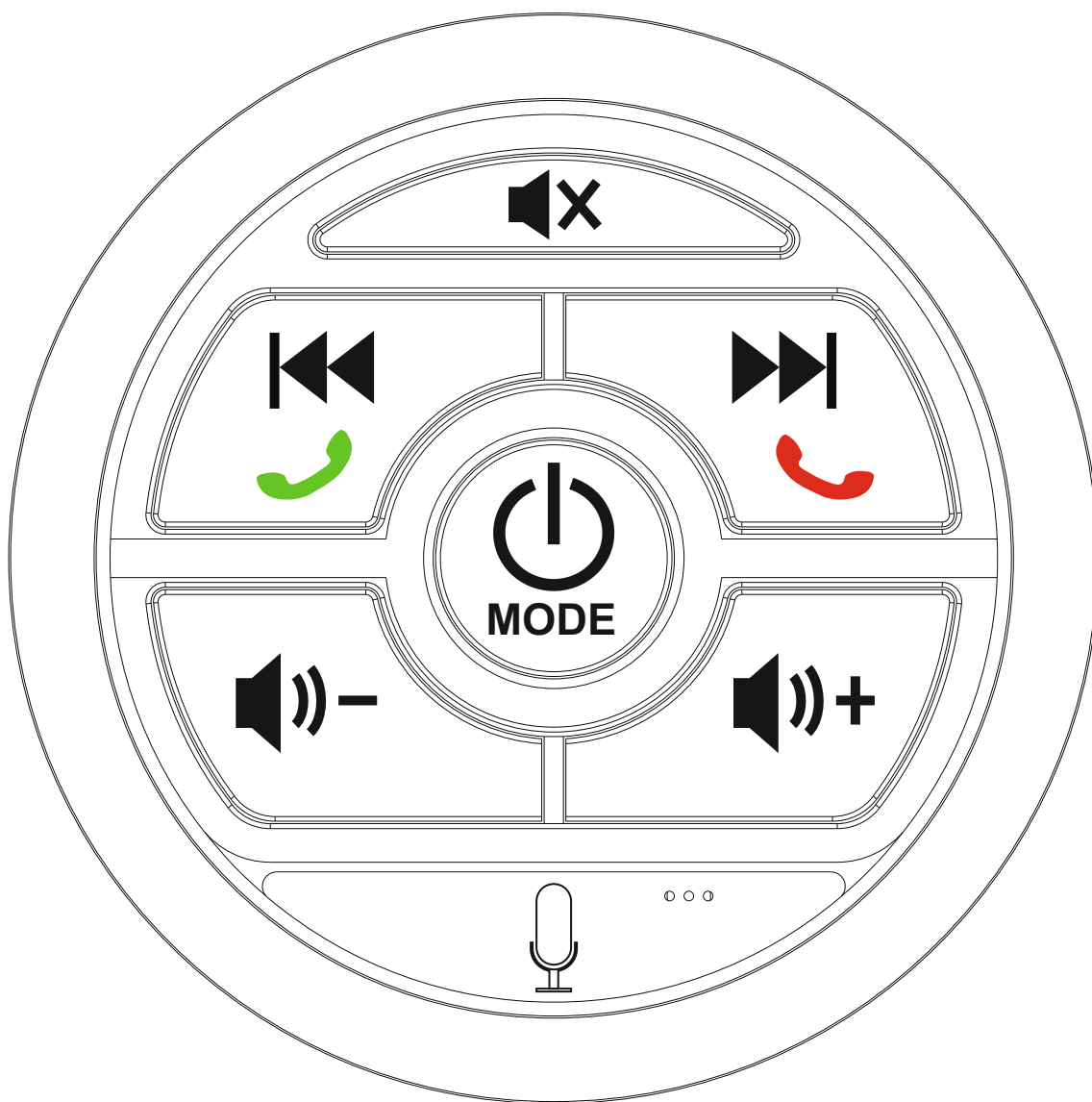




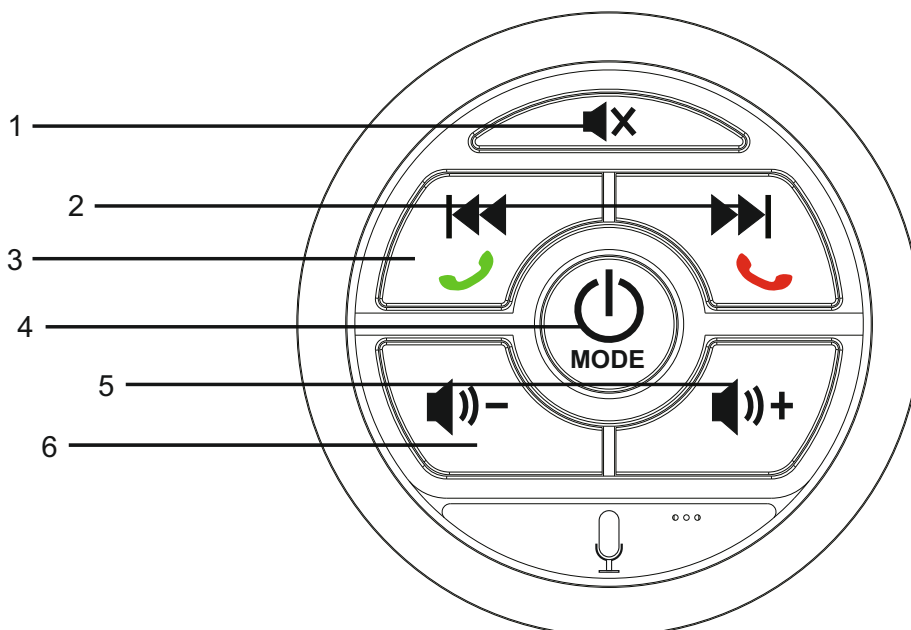
Влагозащищенная акустическая система AVS040W



Страна-производитель: Китай
Изготовитель: AVIS ELECTRONICS
OVERSEAS LIMITED
Юридический адрес изготовителя: 3TH
FLOOR, A BUILDING, HENGFU INDUSTRIAL
PARK, TANGKENG, SHIYAN TOWN, BAOAN
DISTRICT, SHENZHEN, GUANGDONG, CHINA,
518108
Импортер: ООО «Авис электроникс»
Юридический адрес импортера: 125167,
г. Москва, ул. Планетная, д. 11, пом. 12/11 PM-2

Панель управления

1. Вкл / Выкл звука
2. Предыдущий трек/
Ответ на вызов
3. Следующий трек/
Завершить вызов
4. Вкл / Выкл питания/
Выбор режима
5. Уменьшение громкости
6. Увеличение громкости



Базовые операции

Включение питания	Нажмите кнопку 4
Выбор режима	Нажмите кнопку 4
Выключение питания	Нажмите и удерживайте 2 секунды кнопку 4
Уменьшение уровня громкости	Нажмите кнопку 5
Увеличение уровня громкости	Нажмите кнопку 6
Переключение к предыдущему треку / Ответ на входящий вызов	Нажмите кнопку 3
Переключение к следующему треку / Завершение вызова	Нажмите кнопку 2
Отключение звука	Нажмите кнопку 1

Режим USB/MP3

Подключите USB накопитель к устройству воспроизведение музыкальных файлов начнется автоматически.

Нажмите кнопку 3, чтобы воспроизвести предыдущий файл.

Нажмите кнопку 2, чтобы воспроизвести следующий файл.

Нажмите кнопку 5, чтобы уменьшить уровень громкости.

Нажмите кнопку 6, чтобы увеличить уровень громкости.

Режим Bluetooth

Нажмите кнопку 3, чтобы воспроизвести предыдущий файл.

Нажмите кнопку 2, чтобы воспроизвести следующий файл.

Для ответа на входящий вызов, нажмите кнопку 3.

Для завершения вызова, нажмите кнопку 2.

Сопряжение Bluetooth.

Это устройство поддерживает Bluetooth для беспроводной передачи музыки с вашего телефона.

- Нажмите кнопку MODE на устройстве для выбора режима Bluetooth.
 - Включите функцию Bluetooth в настройках своего телефона.
 - Выполните поиск беспроводных устройств на телефоне.
 - Установите соединение с устройством «Marine Audio».
-

Установка и подключение

Внимание!

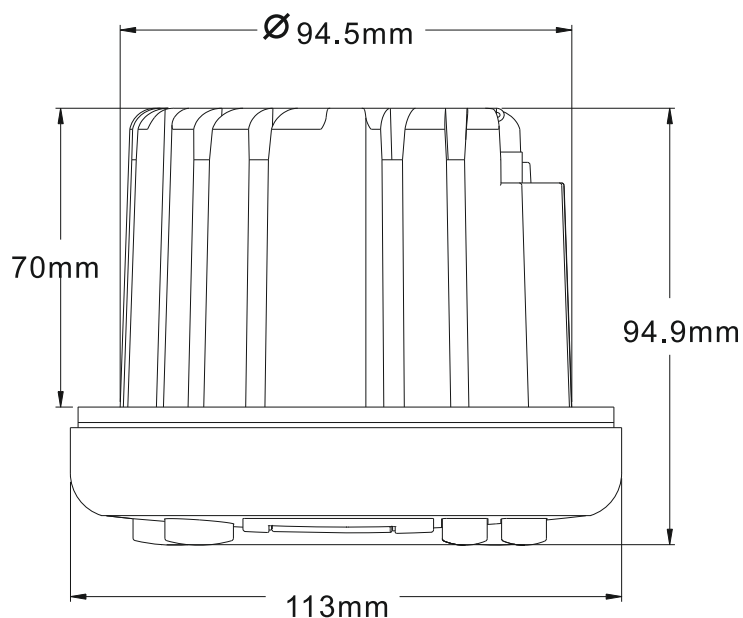
Устройство следует устанавливать на сухую, чистую и плоскую поверхность, для гарантии полной водонепроницаемости. Убедитесь в достаточной глубине монтажа для избежание повреждений проводов.

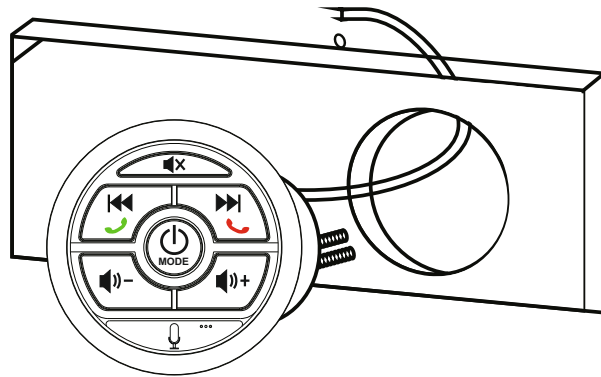
Данное устройство предназначено для использования с источником питания 12 В.

А: Обязательно отключите питание перед установкой. Это делается для предотвращения короткого замыкания во время установки. Неправильное подключение может привести к повреждению самого устройства или бортовой сети.

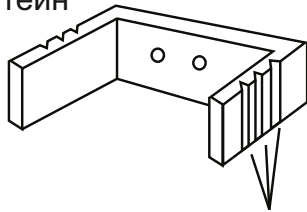
Проверьте проводку перед включением устройства, чтобы убедиться в правильности установки.

В. Для установки устройства требуется круглое отверстие диаметром 95 мм. Вырежьте отверстие и произведите установку устройства как показано на рисунке. Убедитесь, что задняя уплотняющая прокладка герметично прилегает к поверхности. Используйте кронштейн для крепления на задней части устройства, чтобы избежать люфта. Если монтажный кронштейн не соответствует глубине отверстия, удалите лишние сегменты кронштейна.

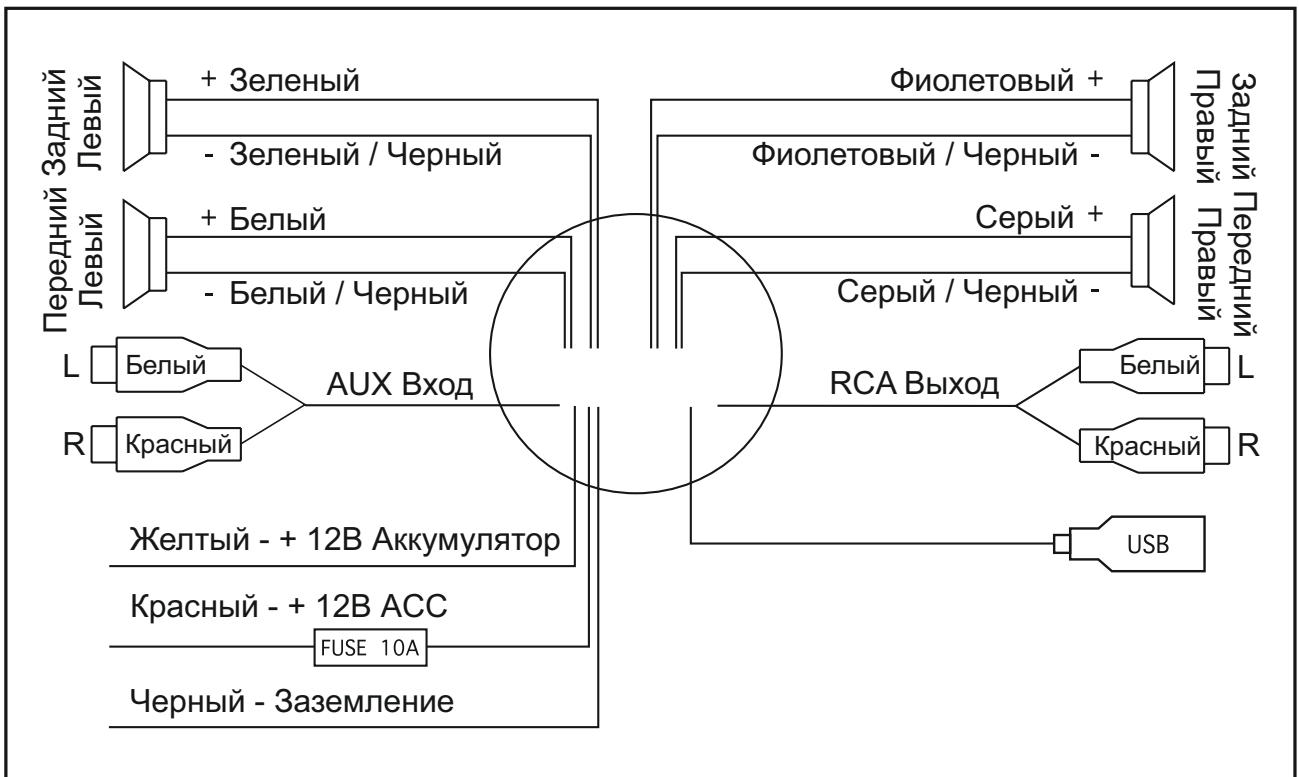
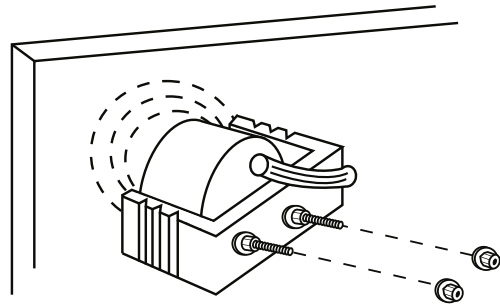




U-образный кранштейн



Место надлома



Спецификация

Режим MP3

Сигнал / Шум.....>50dB

Частотный диапазон.....20Hz-20KHZ

Аналого-цифровой преобразователь.....16BIT

Усилитель

Выходная мощность.....4*45W

Питание.....DC 12V

Соппротивление.....4-8 Ohms/на канал
